

# KEL-BES-S Kabelverschraubung, teilbar

mit Bürstenleisten, mit Gewinde M32 / M50



RoHS  
compliant



Made in  
Germany

Für runde metrische M32/M50 Ausbrüche bietet icotek die teilbare Kabelverschraubung KEL-BES-S rund an. Diese kann direkt in den Ausbruch eingerastet oder mit einer Gegenmutter (im Lieferumfang enthalten) verschraubt werden.

Die teilbare Kabelverschraubung mit Bürstenleiste KEL-BES-S dient zur Einführung von Leitungen, z.B. in Netzwerkschränke, Schaltkästen und Schaltschränke. Die Teilbarkeit ermöglicht auch eine nachträgliche Installation um die Leitungen herum.

**Hinweis:** Rastmontage möglich bei Blechstärke 1 - 2,5 mm. Bei Blechstärken < 1 mm und > 2,5 mm muss mit einer Gegenmutter verschraubt werden.

## Technische Daten

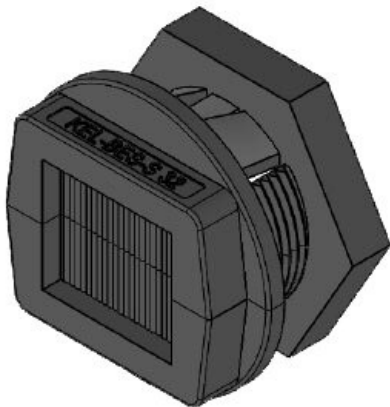
<b>Material</b>	Polycarbonat Bürsten: Polyamid
<b>Brandklasse</b>	UL94-V0, selbstverlöschend
<b>Temperaturbereich</b>	-20 C° bis 90 C°
<b>Eigenschaften</b>	silikonfrei, halogenfrei
<b>Montageart</b>	Verschrauben mit Gegenmutter, Rasten

## Vorteile

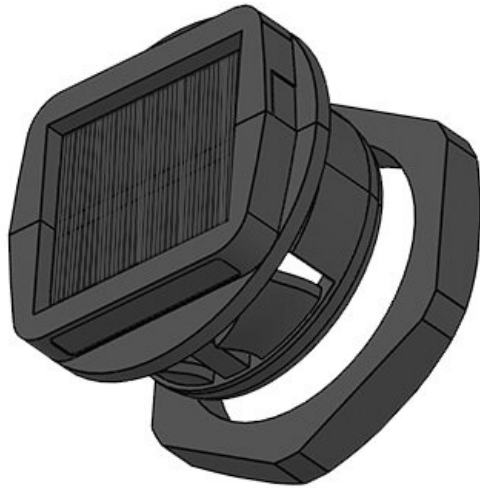
- Sehr einfache Bestückung und Montage
- Passend auf metrische Standardausbrüche
- Nachträgliche Montage möglich
- Vielseitig einsetzbar
- Abschirmung gegen Staub und Zugluft
- Optische Abdichtung
- Kantenschutz

## Produktvarianten & Grössen

KEL-BES-S 32



Art.-Nr.	<b>51538</b>	Gewinde	<b>M32 × 1,5</b>
EAN	<b>4251269318</b>	Gewindelänge	<b>20 mm</b>
	<b>702</b>	Für min.	<b>1 mm</b>
Verpackungseinheit	<b>10</b>	Wandstärke	
Aufbauhöhe	<b>10 mm</b>	Für max.	<b>2,5 mm</b>
Aussendurchmesser	<b>46 mm</b>	Wandstärke	
Ausbruchgrösse, metrisch	<b>M32</b>		
Ausbruchgrösse, rund	<b>32,3 mm</b>		



Art.-Nr.	<b>51540</b>	Gewinde	<b>M50 x 1,5</b>
EAN	<b>4251269318</b>	Gewindelänge	<b>20 mm</b>
	<b>306</b>	Für min.	<b>1 mm</b>
Verpackungseinheit	<b>10</b>	Wandstärke	
Aufbauhöhe	<b>10 mm</b>	Für max.	<b>2,5 mm</b>
Aussendurchmesser	<b>62,5 mm</b>	Wandstärke	
Ausbruchgrösse, metrisch	<b>M50</b>		
Ausbruchgrösse, rund	<b>50,4 mm</b>		